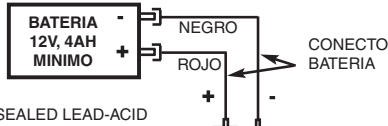


CAPACIDAD BATERIA PARA AUTONOMIA DE EMERGENCIA ROBO USAR POR LO MENOS 4 HRS

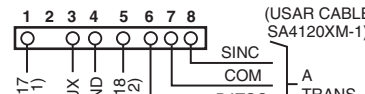
TENSION DE CARGA 13.8VCC. MAXIMA CORRIENTE DE CARGA 650mA.

LAS BATERIA DE TIPO SEALED LEAD-ACID NORMALMENTE NO NECESITAN REEMPLAZARSE HASTA TRANSCURRIDO 3 AÑOS PARA DETERMINAR LA CARGA TOTAL DE RESERVA DE LA BATERIA AÑADA 100mA A LA SALIDA TOTAL DE ALIMENTACION AUX. Y CONSUMOS DE LAS CONSOLAS REMOTAS



FUSIBLE BATERIA AL REPONER UTILIZAR EL MISMO VALOR (Ej. ADEMCO No. 90-12)

CONECTOR DE 8 PINES USADO PARA LAS CONEXIONES DEL INTERFACE DE PORTADORA DE LINEA XM10E EN (ESPAÑA, CHILE, ARGENTINA, PARAGUAY, URUGUAY) 4300 (EN OTRA PAISES Y PARA LAS SALIDAS AUX. (TRIGGERS) EN PLACA VER INSTRUCCIONES



PUENTE ROJO CORTAR PARA SUPERVISION SIRENA. TAMBIEN CONECTAR RESISTENCIA 2000 OHM. EN SIRENA. NO CORTAR PARA SALIDA SIRENA DE ACTIVACION AUTOMATICA (INVERTIDA").

A TERM 4 --- NEGRO
A TERM 5 --- ROJO
A TERM 6 --- VERD
A TERM 7 --- AMAR

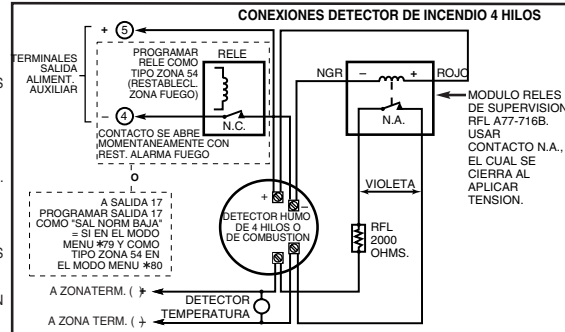
OPCIONAL PARA HASTA 40 ZONAS ADICIONALES (DESDE UNO O AMBOS GRUPOS)

ADEMCO 6164 CON 4 ZONAS MAS 1 RELE
ADEMCO 4219 MODULO EXPANSOR CABLEADO (8 ZONAS CABLEADAS RFL)
ADEMCO 4229 MODULO EXPANSOR/RELES (8 ZONAS RFL CABLEADAS MAS 2 RELES DE SALIDA)
ADEMCO 4204 MODULO RELES (4 RELES)

CONFIGURAR MICRO-INTERRUPTORES DIP DE LA UNIDAD PARA DIRECCIONES 7 - 15 VER INSTRUCCIONES.

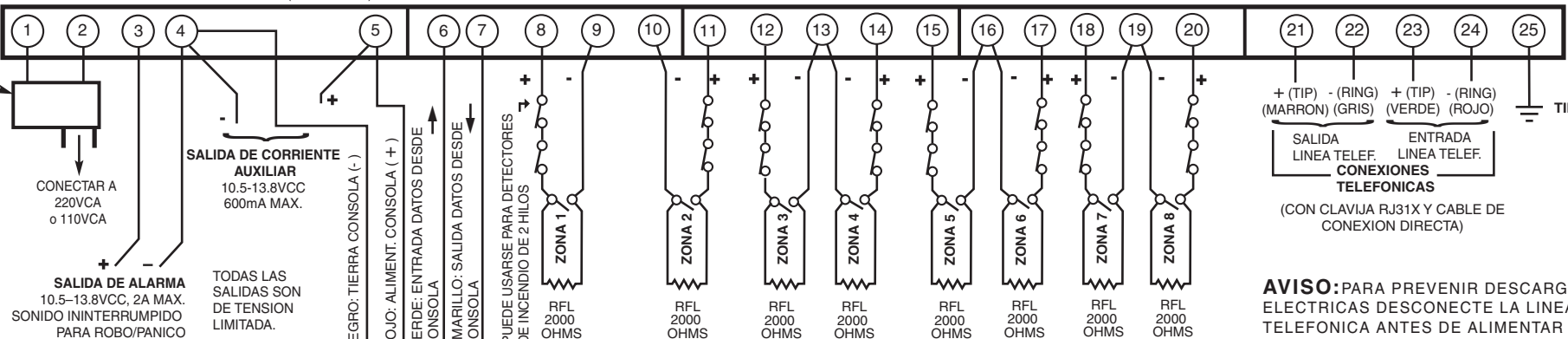
RECEPTOR RF ADEMCO SERIE 5800 ZONAS VIA RADIO

CONFIGURAR MICRO-INTERRUPTORES DIP DEL RECEPTOR PARA DIRECCION "0". VER INSTRUCCIONES.



TRANSFORMADOR ENCHUFABLE

TRANSFORMADOR CABLEADO 16.5VCA, 25VA (MINIMO) de 220VCA o 110VCA



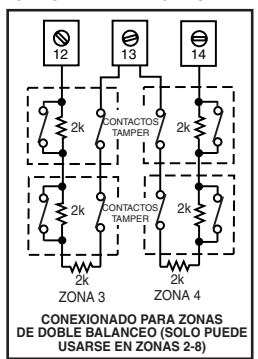
SALIDA DE ALARMA 10.5-13.8VCC, 2A MAX. SONIDO ININTERRUMPIDO PARA ROBO/PANICO PULSADO TEMPORAL PARA FUEGO PUEDE USAR SIRENA 702 DE ADEMCO, O SIRENA DE 12V VER INSTRUCCIONES.

TODAS LAS SALIDAS SON DE TENSION LIMITADA.

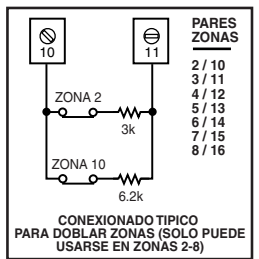
NOTA: DEBE INCLUIR EN LOS CALCULOS DE CONSUMO DE CORRIENTE AUX. EL CONSUMO DE LA CONSOLA(S) (DE TODAS LAS PARTICIONES) Y DE TODOS LOS DISPOSITIVOS QUE SE ALIMENTAN DE LOS TERMINALES 4 Y 5.

CONSOLAS REMOTAS Y OTROS DISPOSITIVOS DIRECCIONABLES (Ej., 7845C, 4204, 4219, 4229, RECEPTORES SERIE 5800, 7845i)

CONSOLAS REMOTAS PUEDE USAR CONSOLAS 6128RF, 6148 O 6164. (DEBE CONFIGURAR PRIMERA CONSOLA COMO DIRECCION 16.)



- RESISTENCIA MAXIMA DE LAZO: (CADA ZONA) 300 OHMS. (MAS RFL)
RESPUESTA, ZONAS 1-8: 10, 350, O 700 MSG (PROGRAMABLE)
EL NUMERO MAXIMO DE DETECTORES DE INCENDIO DE 2 HILOS EN ZONA 1 ES 16



NOTA ALIMENTACION: EL SISTEMA DETIENE EL PROCESAMIENTO DE DETECCION DE LOS SENSORES SI EL VOLTAJE DEL PANEL DE CONTROL BAJA POR DEBAJO DE 9.6V.

AVISO: PARA PREVENIR DESCARGAS ELECTRICAS DESCONECTE LA LINEA TELEFONICA ANTES DE ALIMENTAR LA UNIDAD.



ADEMCO VISTA-48LA DIAGRAMA DE CONEXIONES

